

METAL DETEKTÖR



Güvenlik, gıda ambalajlama gibi sektörler için önemli bir husustur. Gıda denetiminin en yüksek standartta tamamlanmasını sağlamak için doğru ekipmanın kullanılmasını çok önemli hale getirmektedir.

ERS Checkweigher, gıda denetimi için metalden arındırılmış ürün konveyörleri sunmaktadır. Bu konveyörler bant üzerinde hareket eden serbest akışlı veya paketlenmiş ürünlerdeki metal kontaminasyonunu tespit etmek için kullanılır ve kontaminasyon tespit edildiğinde pnömatrik tahrikli ayırma mekanizması ile kontamine ürünü üretim hattının dışına yönlendirir. Bu makinelerin bakımı basittir ve kullanım açısından son derece kullanıcı dostudur.

METAL DEDEKTÖR

Tasarım :

Yüksek kaliteye sahip paslanmaz çelik.
Çelik kalınlığı 3mm. Dayanıklı endüstriyel tasarım.

Koruma Sınıfı :

IP68/ IP69K metal detektörü arama başlığı
koruma seviyesi

Besleme Voltajı :

230V / 1PH / 50Hz ya da müşteri tarafından
belirlenen spesifikasyonlara göre.

Operational Frequency :

30 KHz iletken olan ve olmayan ürünler için üstün hassasiyet

Yazılım :

Optimum denetim için akıllı yazılım.

Ekran :

7" kolay okunabilir dokunmatik renkli ekran.
Kullanıcı dostu menüye sahiptir.

Operasyonel :

İşlevsel düğmelerle tüm ayarlara 4 seviyeli şifre kontrollü
erişim ile kullanıcı dostu operatör kontrol konsepti.
Kolay gezinme ve sezgisel dokunmatik kontrol.

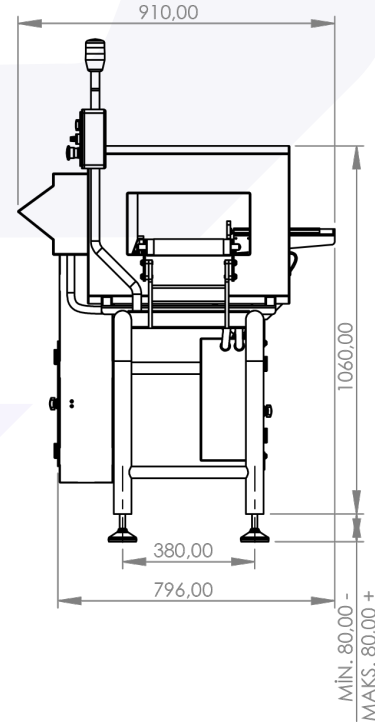
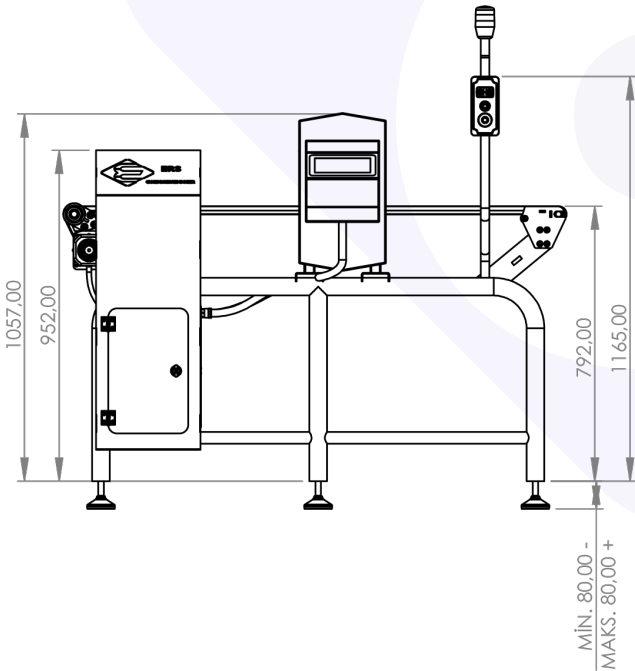
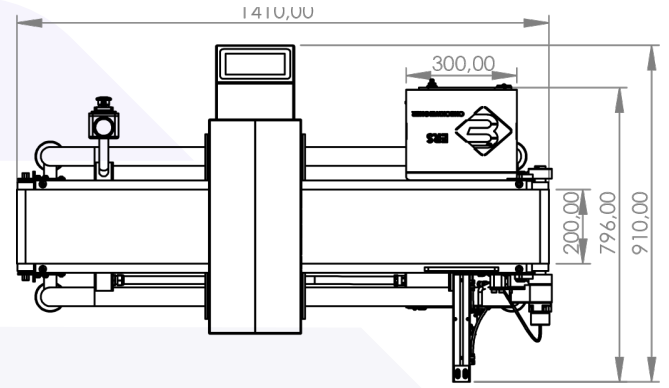
Hafıza :

1000 farklı ürüne kadar hafıza kapasitesi.

Reject Zamanı :

ayalanabilir reject süresi - 0.05 - 50 saniye arası.

Log kayıtları : Tarih, saat, operatör günlüğü
ve dedektördeki tüm olayların kaydı ile



ERS ELEKTRONİK OTOMASYON MAKİNA
ELEKTRONİK SAN. VE TİC. LTD. ŞTİ.
Büyükkayacık O.S.B. Mahallesi 101. Caddesi
D3 Blok No:8/1-B Selçuklu / Konya / Türkiye



+90 332 265 07 17

+90 549 541 07 17

+90 531 723 01 17



satis@erscheckweigher.com



export@erscheckweigher.com