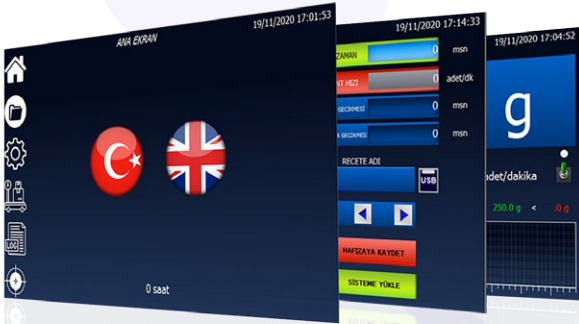


## KOMBINE SİSTEM (CHECKWEIGHER + METAL DEDEKTÖR)



- Kolay okunabilir 10.2" renkli operatör paneli
- İstatistik veri üretimi ve grafik gösterim
- Uzaktan erişim, yazılım ve servis imkanı
- USB belleğe kayıt ve e-mail desteği
- 100 adet farklı ürün reçetesi ve USB bellek ile sınırsız reçete imkanı
- Çok dil seçimi

Kolay bant değişimi ve bakım kolaylığı

Su ve kir birikimini önleyen hijyenik tasarım

İstenmeyen titreşimleri izole eden gövde

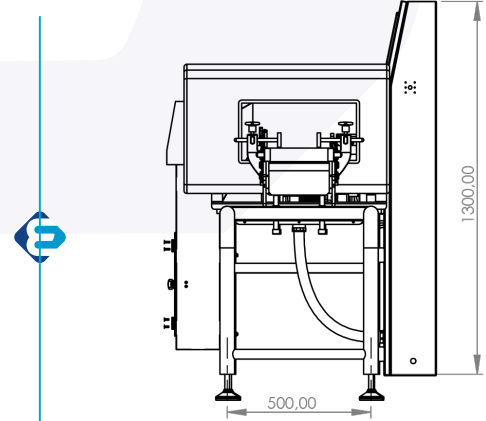
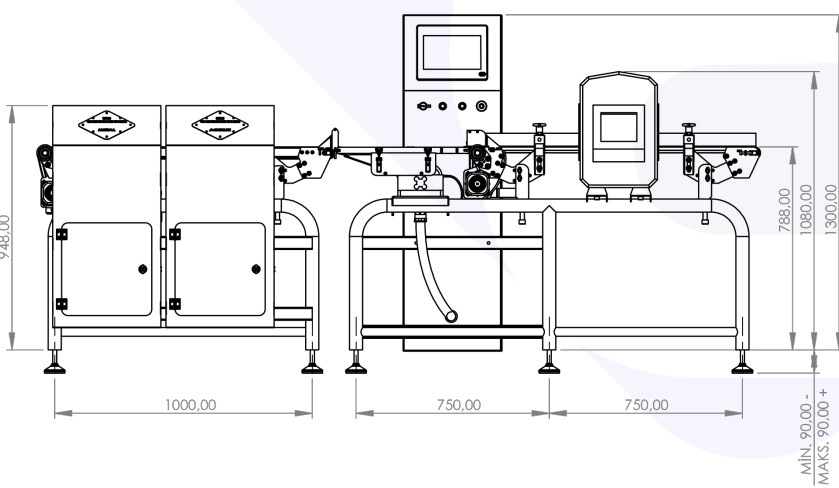
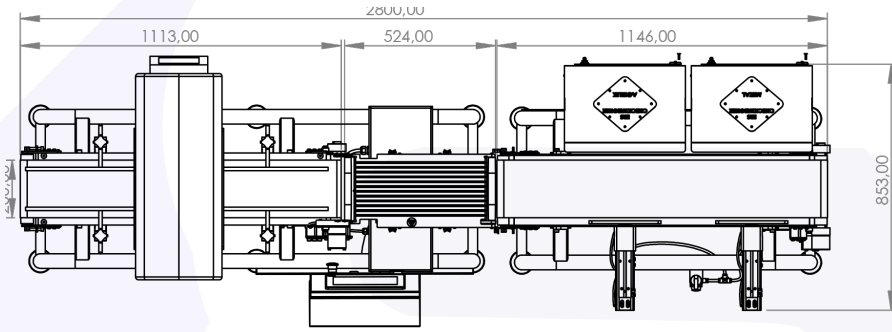
Açık yiyeceklere uygun bantlar



## KOMBINE SİSTEM (CHECKWEIGHER + METAL DEDEKTÖR)

Kombine makine üretim hatlarından çıkan metal bulaşmış ve ağırlıkları hatalı ürünleri yüksek hassasiyet ve doğrulukla ölçer ve metal bulaşmış ürünleri bir ret kabına, ağırlıkları hatalı ürünleri başka bir ret kabına ayırır. Ölçüm sonuçları log kaydı oluşturularak (gramajı uygun ürün, gramajı yüksek ürün, gramajı düşük ürün, metal bulaşmış ürün, ortalama ağırlık, toplam ağırlık v.b.) istatistiksel bilgiler çıkartılır ve USB ye kayıt yapılır. Sisteme tanımlı mail adreslerine e-mail gönderir ve SAP-ERP sistemlerine veri sağlar.

Kombine Metal Dedektörü ve Otomatik Ağırlık Kontrol Terazimiz eş zamanlı metal algılama ve ağırlık tespiti için mükemmel bir çözümdür. Bu kontrol terazisi ve metal dedektörü kombinasyonu makinemizin, paketlenmiş gıda ürünleri, su ürünleri, salamura ürünler, sebzeler, kozmetikler ve oyuncaklar dahil olmak üzere çeşitli sektörlerde uygulama alanı bulunmaktadır. Olağanüstü yetenekleri ile gıda endüstrisi için mükemmel bir gıda metal dedektörü ve tartım sistemidir. Et, kümes hayvanları, patates, domates, deniz ürünleri, fındık, ekme vb ürünlerde gramaj hatalarının yanı sıra içerisinde bulunan metalleri de tespit ederek ürün güvenliği ve kalitesini sağlar. Metal algılama ve ağırlık kontrol sistemlerinin tek bir makinede kullanılması tercih edilen durumlarda mükemmel çözümdür. Gıda endüstrisinin ihtiyaçlarına uygun metal dedektörlü, verimli ve güvenilir kontrol terazimizi deneyin. Kapsamlı ve hassas tartım ve metal algılama çözümleri için ERS Checkweigher'i seçin.



ERS ELEKTRONİK OTOMASYON MAKİNA  
ELEKTRONİK SAN. VE TİC. LTD. ŞTİ.  
Büyükkayacık O.S.B. Mahallesi 101. Caddesi  
D3 Blok No:8/1-B Selçuklu / Konya / Türkiye



+90 332 265 07 17  
+90 549 541 07 17  
+90 531 723 01 17  
satis@erscheckweigher.com  
export@erscheckweigher.com

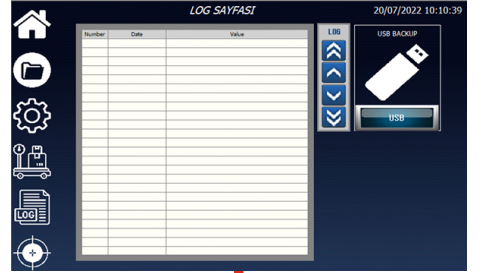
## YAZILIM ÖZELLİKLERİ



REÇETE EKRANI



KALİBRASYON EKRANI



LOG EKRANI



LAN connection



Internet connection

