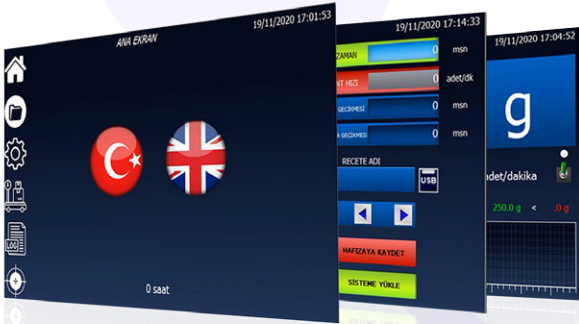


CW-ERS-20/6000/0



- Kolay okunabilir 10.2" renkli operatör paneli
- İstatistik veri üretimi ve grafik gösterim
- Uzaktan erişim, yazılım ve servis imkanı
- USB belleğe kayıt ve e-mail desteği
- 100 adet farklı ürün reçetesi ve USB bellek ile sınırsız reçete imkanı
- Çok dil seçimi

Kolay bant değişimi ve bakım kolaylığı

Su ve kir birikimini önleyen hijyenik tasarım

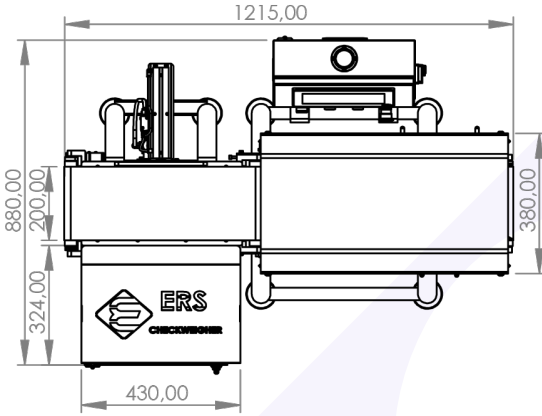
İstenmeyen titreşimleri izole eden gövde

Açık yiyeceklere uygun bantlar

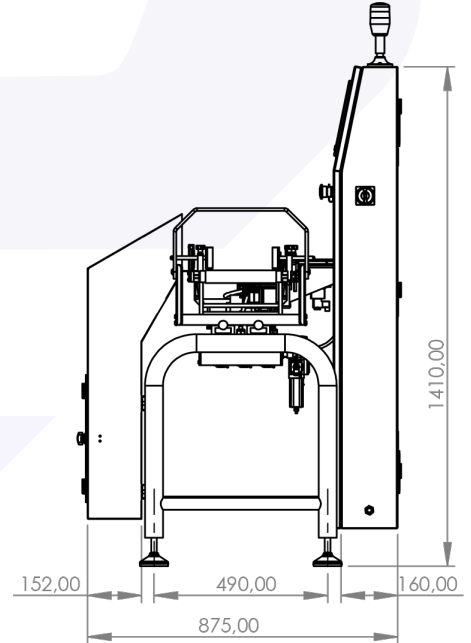
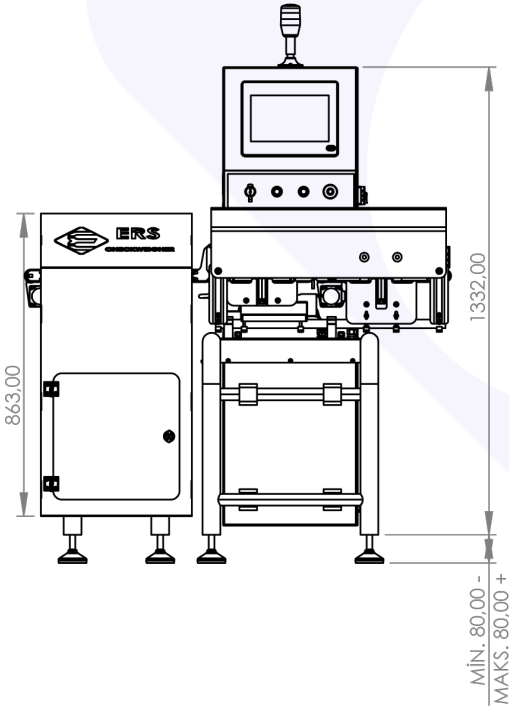


CW-ERS-20/6000/0

CW-ERS-20/6000/0 modeli hassasiyeti 2 gram ve 6000 gram tartım kapasitesine sahiptir . Maksimum doğruluk ve performansı sağlamak için bant geçişleri ve bant tasarımları özel olarak geliştirilmiştir. Yüksek hassasiyet ve performans ile verimliliğinizi ve ürünlerinizin kusursuz bir şekilde tartımını sağlayın . Hijyenik tasarım sayesinde su ve kir birikimini önler.



DETAYLAR	CW-ERS-20/6000/0
Kapasite (gr)	40-6000
hassasiyet (gr)	≥ 2
'e' değeri	≥ 2
'n' bölüntü değeri	3000
Bant Hızı (m/dk)	60
Adet/dakika	60
Güç Tüketimi (W)	400
Akım (A)	2,30
Tartım Konveyör genişliği (mm) L1	250 - 400
Tartım Konveyör uzunluğu (mm)	350 - 700
Besleme Voltajı	100 - 240 VAC
Frekans	50Hz/60Hz
Çalışma Sıcaklığı	5 °C to +40 °C
Taşıma Yüksekliği (mm)	650-1100 mm +-50 mm



ERS ELEKTRONİK OTOMASYON MAKİNA
ELEKTRONİK SAN. VE TİC. LTD. ŞTİ.
Büyükkayacık O.S.B. Mahallesi 101. Caddesi
D3 Blok No:8/1-B Selçuklu / Konya / Türkiye



+90 332 265 07 17
+90 549 541 07 17
+90 531 723 01 17
satis@erscheckweigher.com
export@erscheckweigher.com

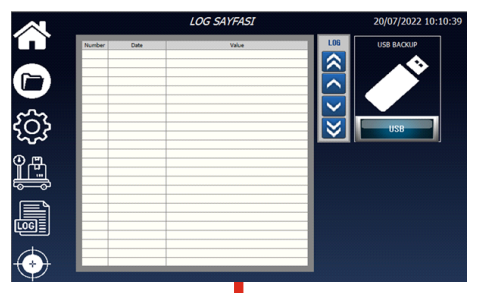
YAZILIM ÖZELLİKLERİ



REÇETE EKRANI



KALİBRASYON EKRANI



LOG EKRANI



LAN connection



Internet connection

