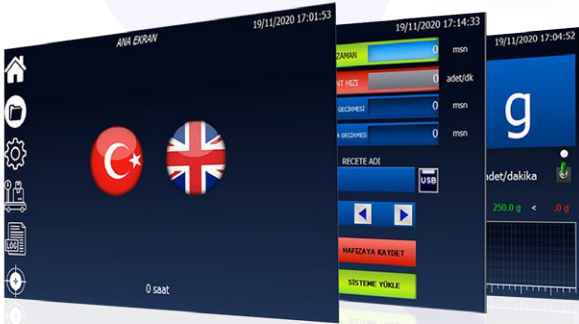


CW-ERS-02/600/0



- Kolay okunabilir 10.2" renkli operatör paneli
- İstatistik veri üretimi ve grafik gösterim
- Uzaktan erişim, yazılım ve servis imkanı
- USB belleğe kayıt ve e-mail desteği
- 100 adet farklı ürün reçetesi ve USB bellek ile sınırsız reçete imkanı
- Çok dil seçimi

Kolay bant değişimi ve bakım kolaylığı

Su ve kir birikimini önleyen hijyenik tasarım

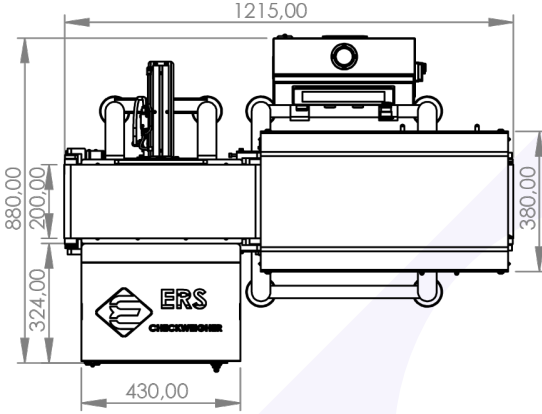
İstenmeyen titreşimleri izole eden gövde

Açık yiyeceklere uygun bantlar

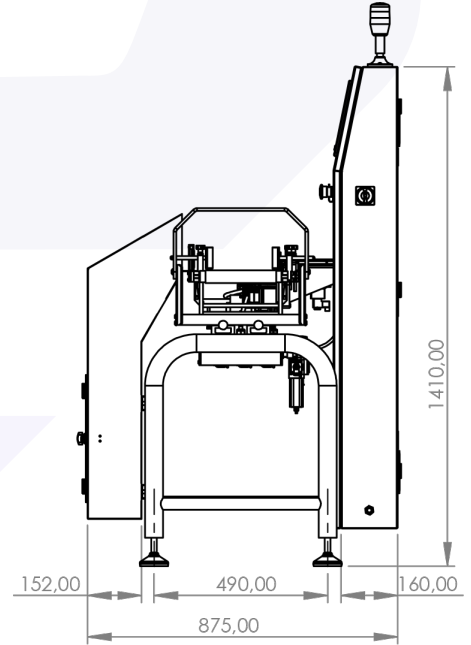
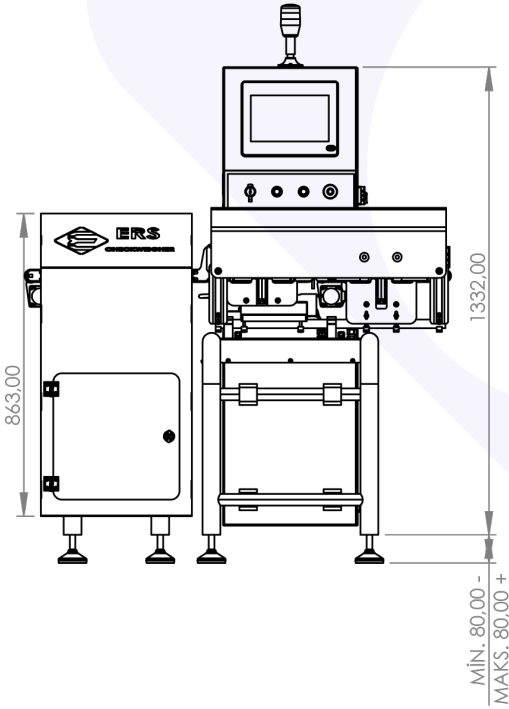


CW-ERS-02/600/0

CW-ERS-02/600/0 modeli yüksek hız ve hassasiyet gerektiren üretimler için tasarlanmıştır. Maksimum doğruluk ve performansı sağlamak için bant geçişleri (bıçak geçişi) ve bant tasarımları özel olarak geliştirilmiştir. Yüksek hassasiyet ve performans ile verimliliğinizi ve ürünlerinizin kusursuz bir şekilde tartımını sağlayın . Hijyenik tasarım sayesinde su ve kir birikimini önler. 24 VDC fırçasız DC motor kullanılarak uzun ömür sağlanır.



DETAYLAR	CW-ERS-02/600/0
Kapasite (gr)	20-600
hassasiyet (gr)	≥ 0.2
'e' değeri	≥ 0.2
'n' bölüntü değeri	3000
Bant Hızı (m/dk)	80
Adet/dakika	250
Güç Tüketimi (W)	400
Akım (A)	2,30
Tartım Konveyör genişliği (mm) L1	150-200
Tartım Konveyör uzunluğu (mm)	200-400
Besleme Voltajı	100 - 240 VAC
Frekans	50Hz/60Hz
Çalışma Sıcaklığı	5 °C to +40 °C
Taşıma Yüksekliği (mm)	650-1100 mm +-50 mm
Doğruluk Sınıfı	XIII(1)



ERS ELEKTRONİK OTOMASYON MAKİNA
ELEKTRONİK SAN. VE TİC. LTD. ŞTİ.
Büyükkayacık O.S.B. Mahallesi 101. Caddesi
D3 Blok No:8/1-B Selçuklu / Konya / Türkiye



+90 332 265 07 17
+90 549 541 07 17
+90 531 723 01 17
satis@erscheckweigher.com
export@erscheckweigher.com

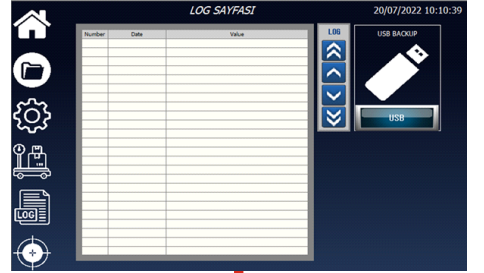
YAZILIM ÖZELLİKLERİ



REÇETE EKRANI



KALİBRASYON EKRANI



LOG EKRANI



LAN connection



Internet connection

