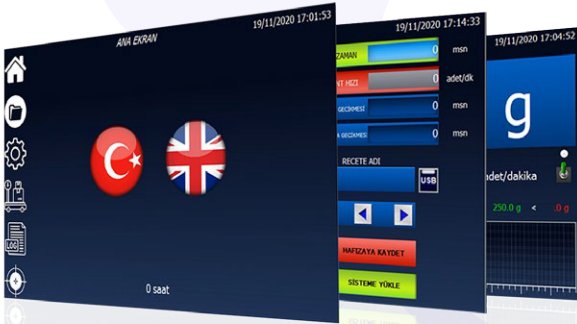


## KULLANIM AMACI VE TANIMI



- Kolay okunabilir 10.2" renkli operatör paneli
- İstatistik veri üretimi ve grafik gösterim
- Uzaktan erişim, yazılım ve servis imkanı
- USB belleğe kayıt ve e-mail desteği
- 100 adet farklı ürün reçetesi ve USB bellek ile sınırsız reçete imkanı
- Çok dil seçimi

Kolay bant değişimi ve bakım kolaylığı  
Su ve kir birikimini önleyen hijyenik tasarım  
İstenmeyen titreşimleri izole eden gövde  
Açık yiyeceklere uygun bantlar

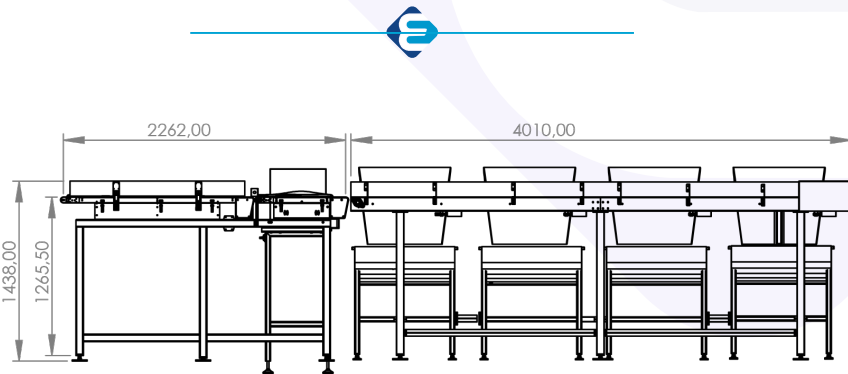
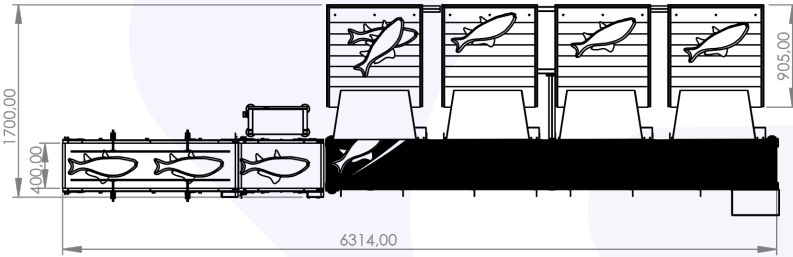
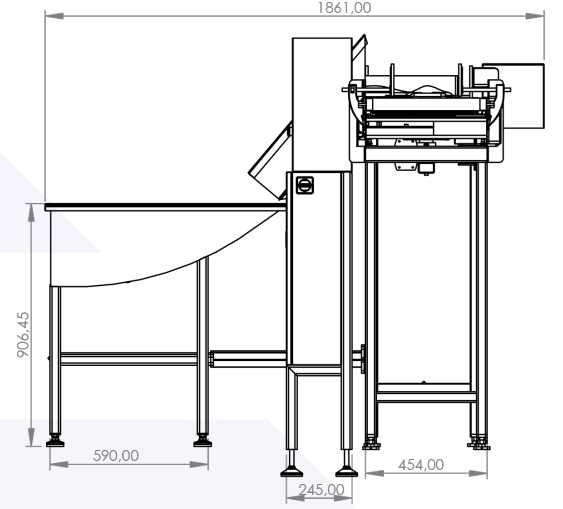


## KULLANIM AMACI VE TANIMI

Balıklar tartım bandında ağırlıkları tartılır ve ağırlığına göre ayarlanan çıkış yollarına yönlendirme yapılır, Hız balığın boyuna göre değişmekte olup 60-110 adet/dakika aralıkta projelendirilerek imalat yapılır

### ÖZELLİKLER :

- AISI 304-316 Kalite Yüksek Vasıflı Paslanmaz Çelik Konstrüksiyon,
- Dinamik Tasarım,
- Kolay Temizlenebilir,
- Yüksek Verimlilik,
- Düşük Üretim Maliyetleri,
- IP67 Dokunmatik ekranlı kontrol,
- Uzaktan erişilebilir sistem,
- Farklı rapor alabilme imkanı,



ERS ELEKTRONİK OTOMASYON MAKİNA  
ELEKTRONİK SAN. VE TİC. LTD. ŞTİ.  
Büyükkayacık O.S.B. Mahallesi 101. Caddesi  
D3 Blok No:8/1-B Selçuklu / Konya / Türkiye



+90 332 265 07 17  
+90 549 541 07 17  
+90 531 723 01 17  
satis@erscheckweigher.com  
export@erscheckweigher.com

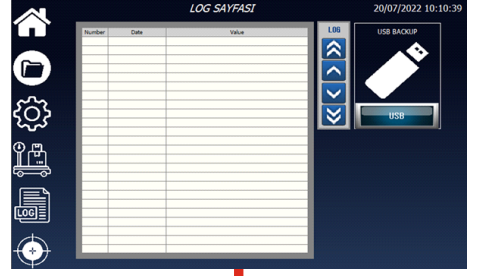
## YAZILIM ÖZELLİKLERİ



REÇETE EKRANI



KALİBRASYON EKRANI



LOG EKRANI



LAN connection



Internet connection

