

CW-ERS-100/30000/0



- Kolay okunabilir 10.2" renkli operatör paneli
- İstatistik veri üretimi ve grafik gösterim
- Uzaktan erişim, yazılım ve servis imkanı
- USB belleğe kayıt ve e-mail desteği
- 100 adet farklı ürün reçetesi ve USB bellek ile sınırsız reçete imkanı
- Çok dil seçimi

Kolay bant değişimi ve bakım kolaylığı

Su ve kir birikimini önleyen hijyenik tasarım

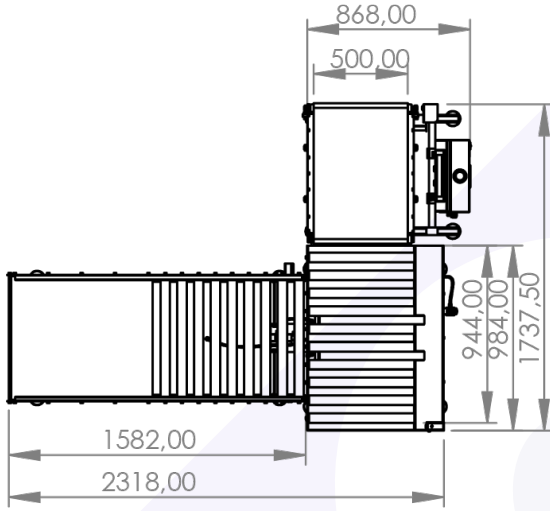
İstenmeyen titreşimleri izole eden gövde

Açık yiyeceklere uygun bantlar

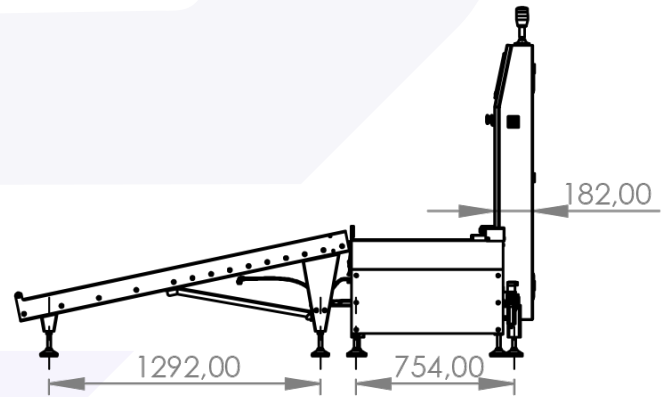
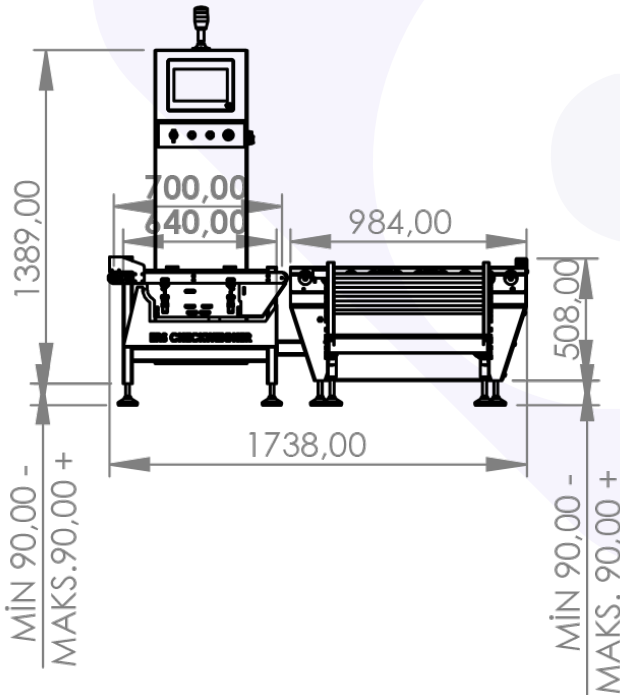


CW-ERS-100/30000/0

CW-ERS-100/30000/0 modeli 10 gram hassasiyet ve 30 kg kapasiteye sahip bir makinedir. Üretim hatlarından çıkan koli, kutu v.b. paketlenmiş ürünlerin tartımını yüksek hassasiyet ve doğrulukla tartar. Gramajı hatalı olan paketlenmiş ürünler, pnömatik piston yardımıyla ret haznesine alınır. Doğru gramajda olan ürünler ise hattın akışına devam eder. Tartım sonuçları USB yada mail yolu ile raporlama ve arşivlenme avantajı sağlar. Makine üzerine etiketleme makinesi, barkod okuyucu gibi cihazlar kolaylıkla entegre edilir.



DETAYLAR	CW-ERS-100/30000/0
Kapasite (qr)	200-30000
hassasiyet (qr)	≥ 10
'e' değeri	≥10
'n' bölüntü değeri	3000
Bant Hızı (m/dk)	60
Adet/dakika	45
Güç Tüketimi (W)	600
Akım (A)	3,5
Tartım Konveyör genişliği (mm) L1	500 - 600
Tartım Konveyör uzunluğu (mm)	550 - 750
Besleme Voltajı	100 - 240 VAC
Frekans	50Hz/60Hz
Çalışma Sıcaklığı	5 °C to +40 °C
Taşıma Yüksekliği (mm)	350-1100 mm +50 mm



ERS ELEKTRONİK OTOMASYON MAKİNA
ELEKTRONİK SAN. VE TİC. LTD. ŞTİ.
Büyükkayacık O.S.B. Mahallesi 101. Caddesi
D3 Blok No:8/1-B Selçuklu / Konya / Türkiye



+90 332 265 07 17
+90 549 541 07 17
+90 531 723 01 17
satis@erscheckweigher.com
export@erscheckweigher.com

